

Хочу напомнить о лодках Якубовского

Много-много лет назад я был студентом Ленинградского института железнодорожного транспорта. Однажды увязал за приятелями на рыбалку. Названия озера не помню, где-то на Карельском перешейке. Погода выдалась прескверная. Сидел в палатке, мечтал, чтобы поскорее мучения кончились. Затарахтел мотоцикл. Подъехал пожилой усатый мужчина, попросил разрешения поставить свою машину рядом и занялся делом. Отнес к воде ящик, который оказался трехсекционной одностной лодкой весом всего шесть-семь килограм-

мов. Буквально за несколько минут секции состыковал и стянул их между собой стальным тросиком, защелкнув два патефонных замка на носу. Поразившей меня особенностью этого очень удобного суденышка длиной 1.65 м были подводные чехлы – что-то вроде сапог, приклеенных верхними краями к днищу. Рыболов сел на днище, подложив надувную подушку, ноги опустил в «сапоги», локтями оперся на борта, а спиной – на переборку. Специально покачался, чтобы показать остойчивость лодочки, и взялся за весла...

Познакомились. Звали его Мечислав

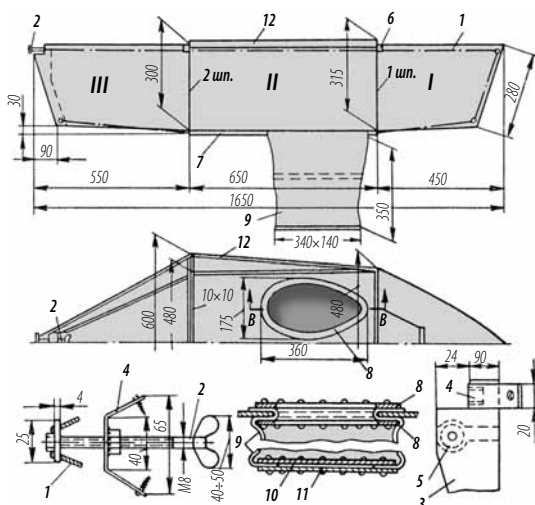
Игнатьевич Якубовский. Он преподавал художникам анатомию. А все свободное время отдавал конструированию лодочек для рыбалки и рыбной ловле. Впоследствии он выпустил книжку «Портативные любительские суда» («Судостроение», 1967,) и подарил мне. Она сопровождала меня во всех переездах – странствиях по стране. Там, где я задерживался надолго, непременно строил по приведенным в книжке чертежам лодку – одиночку или двойку – и очень был доволен.

Недавно, будучи в Петербурге, зашел в редакцию журнала «Кия». Единственно, чтобы напомнить о фанерных секционных лодках Якубовского, забытых незаслуженно. Оказалось, об этих восьми лодочках комплекта «Ладога» журнал писал еще в 1965 г. (см. вып. 4). Меня заверили, что обязательно напомнят о них снова. А я рассказал о своем опыте их эксплуатации. И не только своем. Один из моих друзей плавал по Ангаре на 5-секционной моторной лодке 3.8×1.5 м под «Стрелой». В основу была положена уменьшенная плавдачка «Ладога МА» конструкции Якубовского. Конечно, делать пост управления в носу и тащить через все секции тросики ДУ он не стал. Рулевой сидел в корме. А вот разъем по ДП (с установкой высоких вертикальных килей) сохранил, как обеспечивающий необходимую общую прочность наряду с обтяжкой тросиком по бортам и днищу.

Сейчас переезжаю в Калининградскую область. Если позволят обстоятельства, обязательно построю такую же моторку! И тогда пришлю фото.

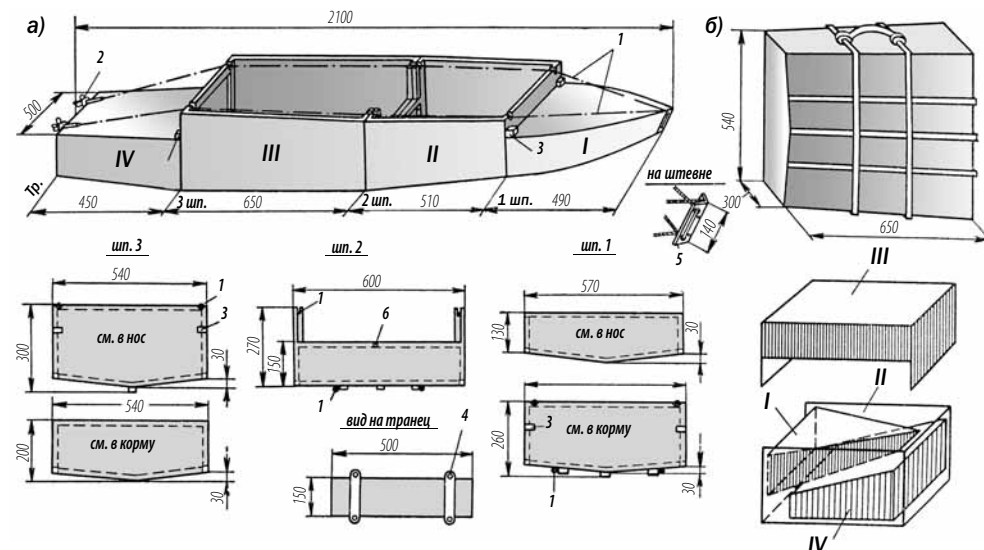
Борис Кувшинников

Трехсекционная одиночка «Ладога М1Г»



1 – натяжной трос; 2 – натяжной болт с вращающейся планкой для крепления концов троса; 3 – верхняя часть ахтерштевня со скобой 4, к которой приварена гайка; 5 – блок для якорного канатика; 6 – направляющие кольца; 7 – наружный стрингер; 8 – две накладные металлические рамки, прижимающие края чехла к краям выреза в днище; 9 – фанерное и 11 алюминиевое днища, между которыми зажаты нижние края чехла; 10 – наружный привальный брус 15×20.

Общий вид лодки и сечения (а), лодка в сложенном виде и последовательность укладки (б)



1 – натяжной трос; 2 – натяжные винты; 3 – фиксирующие шипы; 4 – планки на транце для крепления натяжных винтов; 5 – металлический уголок-накладка на форштевне; 6 – отверстия для шпильки или болтика между переборками смежных секций.

Четырехсекционная одиночка «Ладога М1В»

